

M. PATRICK PERROUD Adresse privée: Route d'Eclépens 10 - 1377 Oulens / VD
 Adresse projet: Chemin du Bois Bâtard 1 - 1376 Goumoëns-le-Jux / VD

DOSSIER DE DEMANDE DE PERMIS DE CONSTRUIRE

Régularisation de la construction d'un abri-tunnel.

Agrion Architecture Sàrl



Chemin du stand 16 D
 1040 Echallens
 tél : 021 828 22 22
 info@agrionarchitecture.ch
 www.agrionarchitecture.ch

Date: 26 octobre 2022

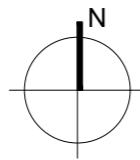
Echelle: 1:100

Dessinateur: P. Mivelaz

Altitude: ~584.00m

Dossier n°: 176 / 01 / 1

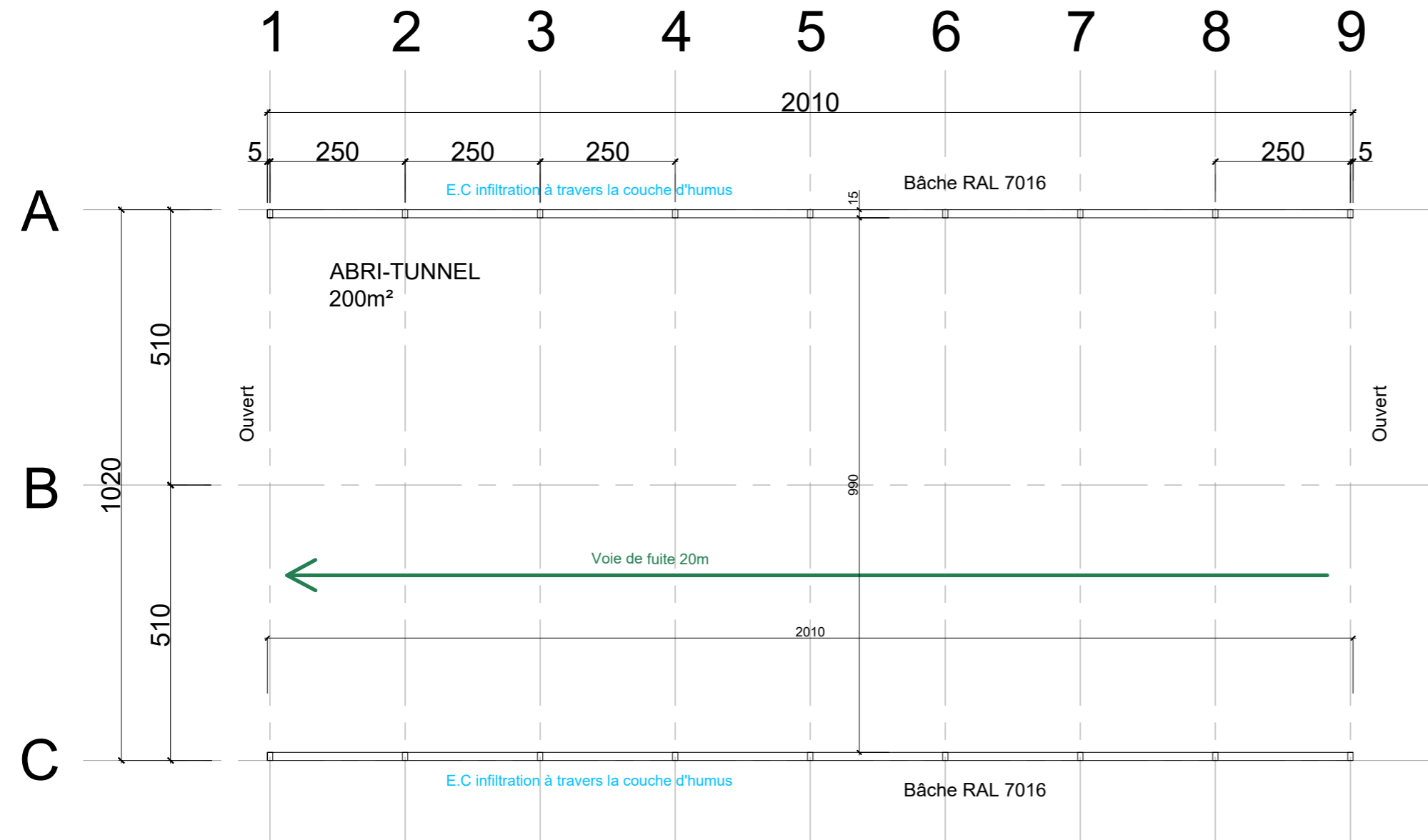
Situation, plan, coupe & façades



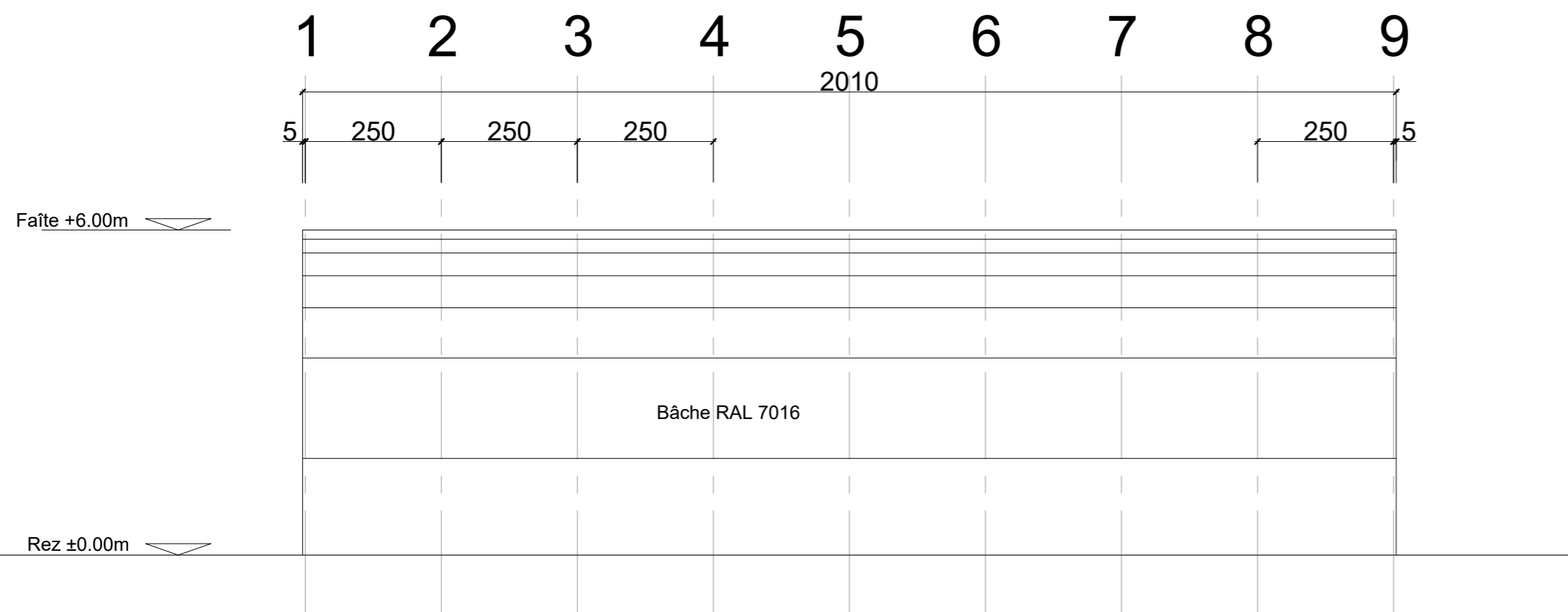
Architecte:

Propriétaire:

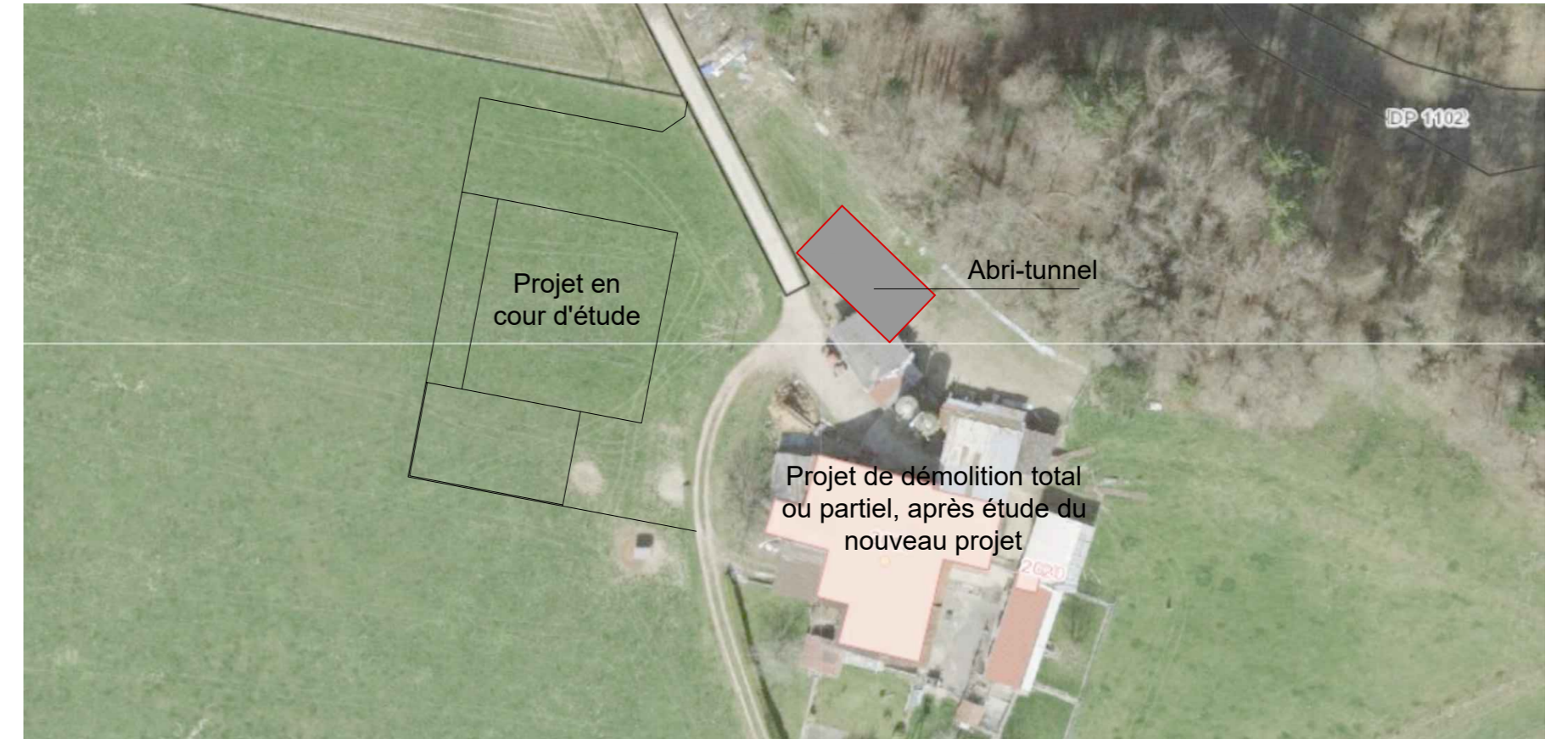
PLAN



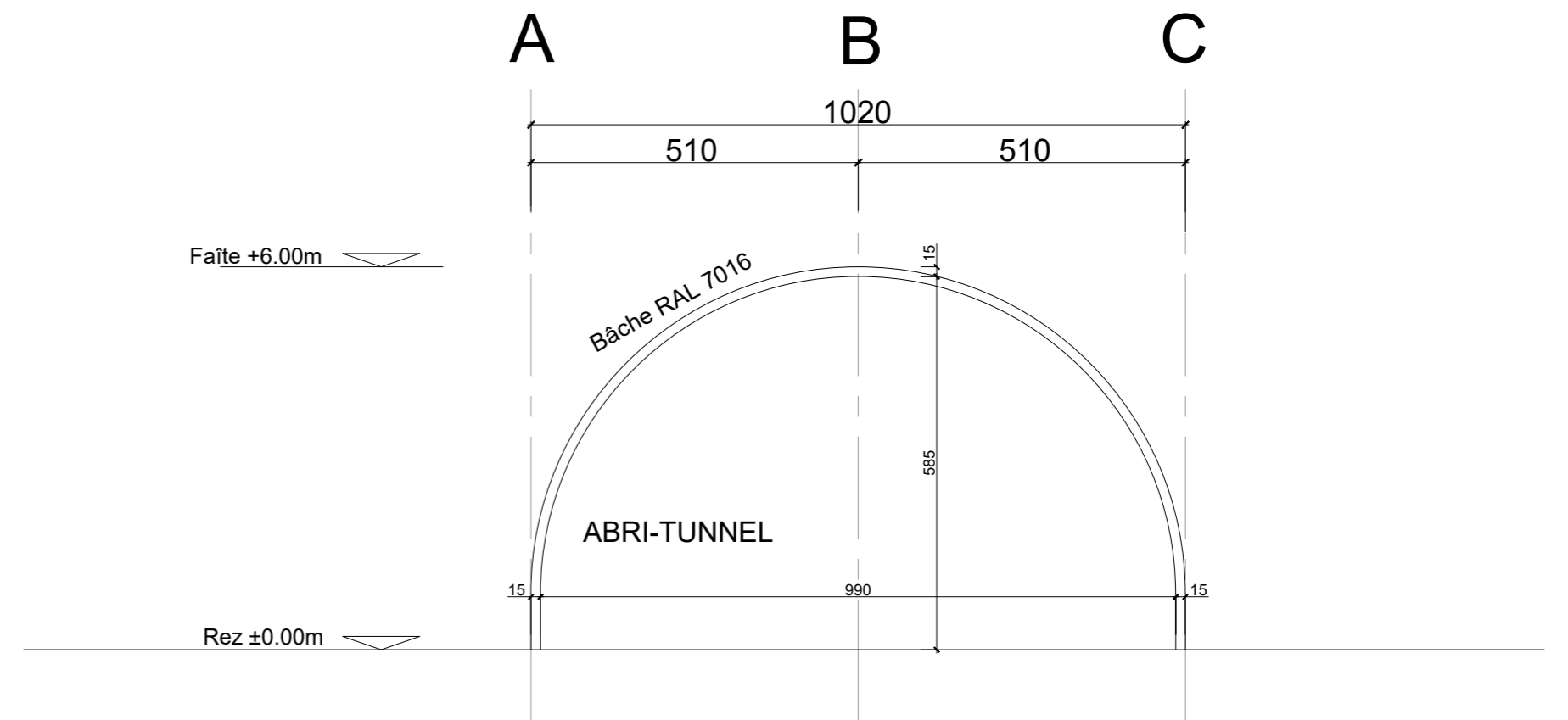
**FACADE NORD-EST
 FACADE SUD-OUEST**



SITUATION 1:1'000



COUPE



**FACADE SUD-EST
 FACADE NORD-OUEST**

