

M. PAUL MERMOUD
Route de Goumoens 12 - 1376 Eclagnens / VD
DOSSIER DE DEMANDE DE PERMIS DE CONSTRUIRE
Démolition du bâtiment agricole n° ECA 1097. Construction d'un hangar agricole.
Construction d'un couvert agricole.

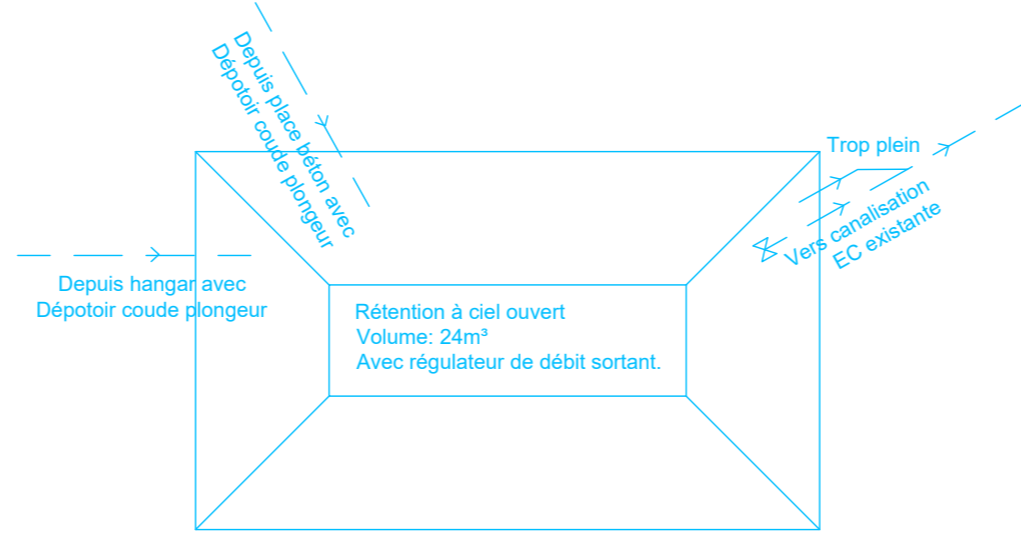
Agriion Architecture Sàrl
Date: 12 janvier 2026
Echelle: 1:100
Dessinateur: P. Mivelaz
Altitude: 599.50m
Dossier n°: 268 / 01 / 3
Situations, plan, coupe & façades

Chemin du Stand 16 D
1040 Echallens
tél : 021 828 22 22
info@agriionarchitecture.ch
www.agriionarchitecture.ch

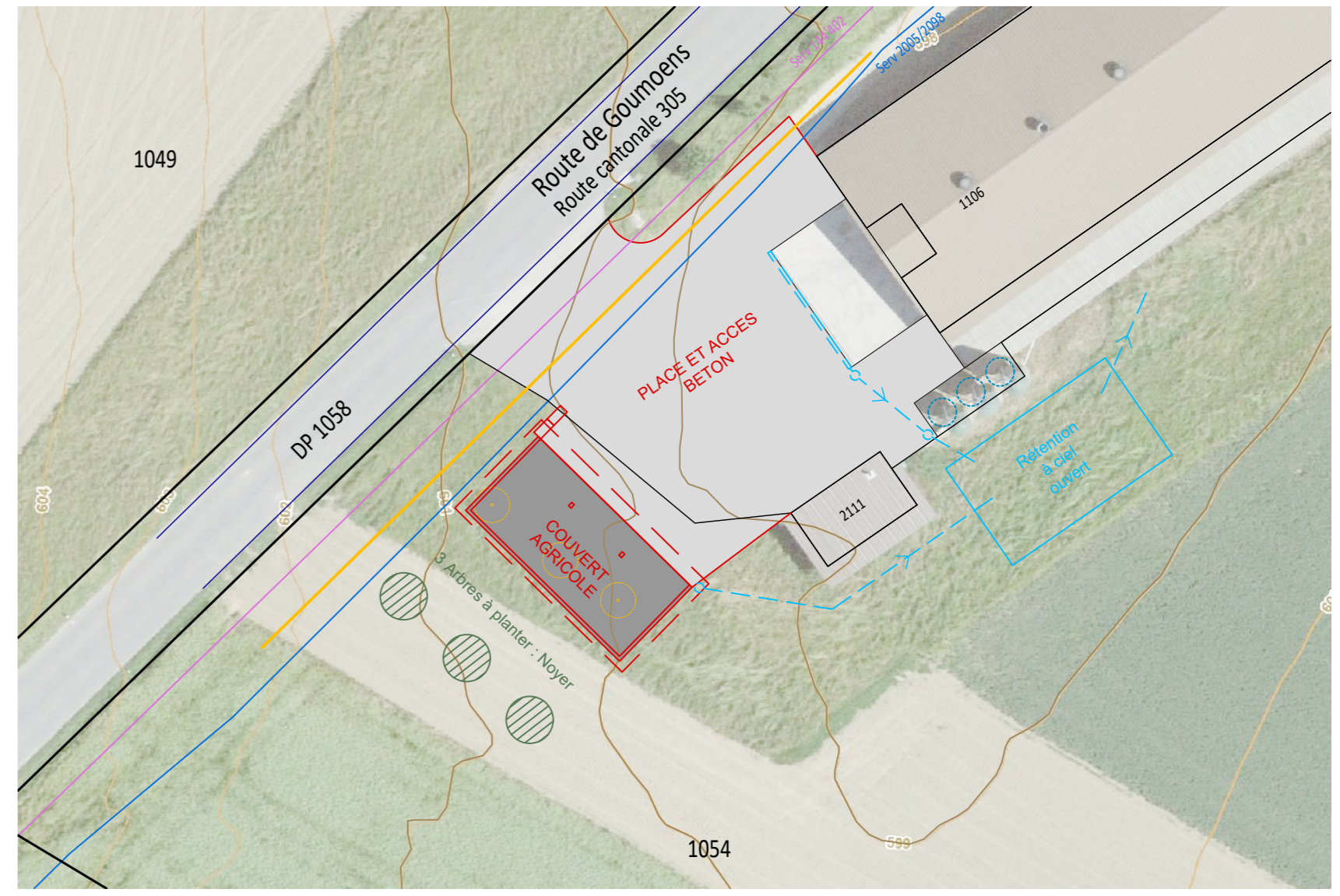
Architecte: Propriétaire:

RAQ: D.E.S. Systèmes de sécurité SA
Ch. des Planchettes 6
1102 Romanel-sur-Lausanne
Tél. 021 722 14 32 - info@des.swiss
www.des.swiss

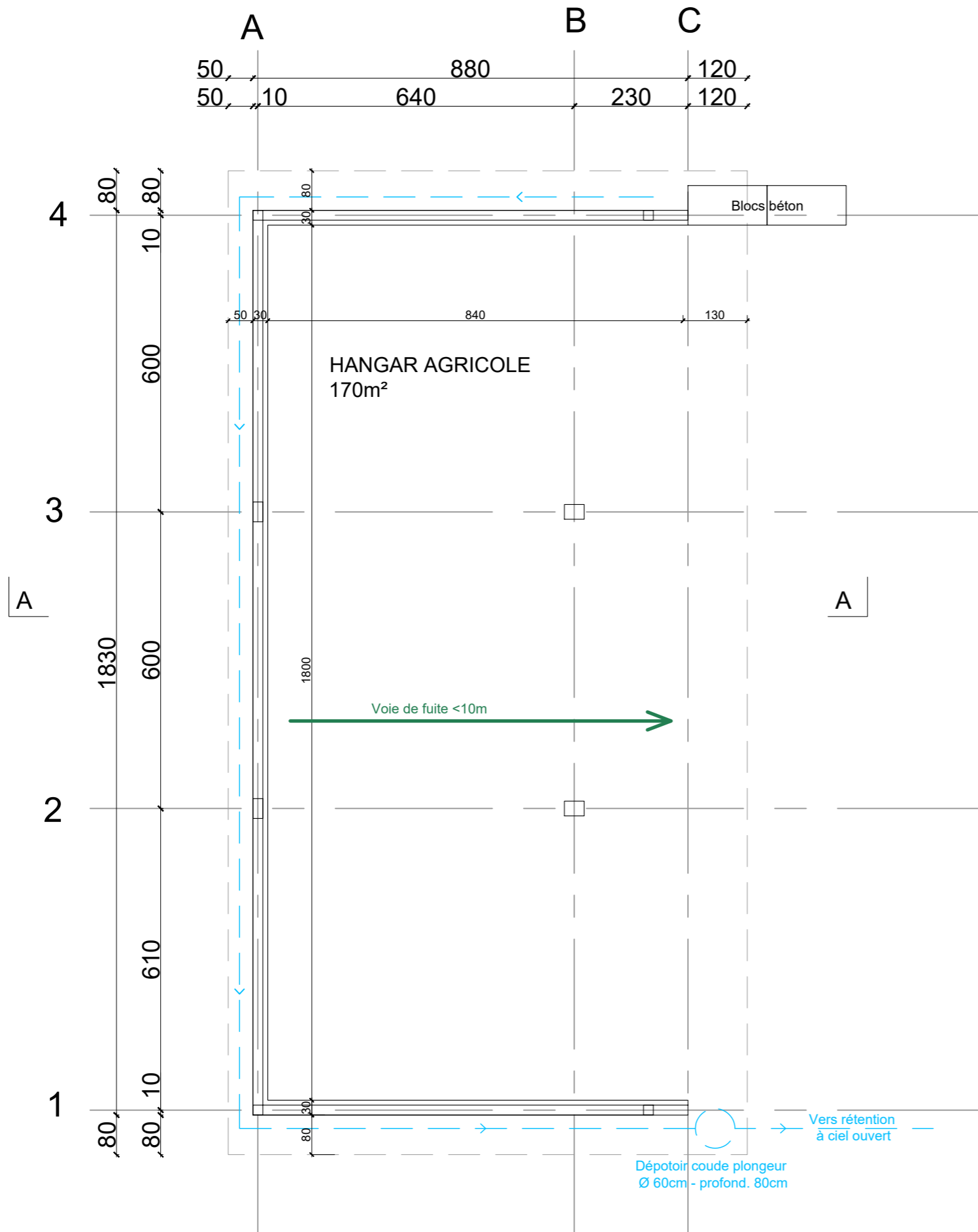
PLAN 1:200
Bassin de rétention



SITUATION 1:500



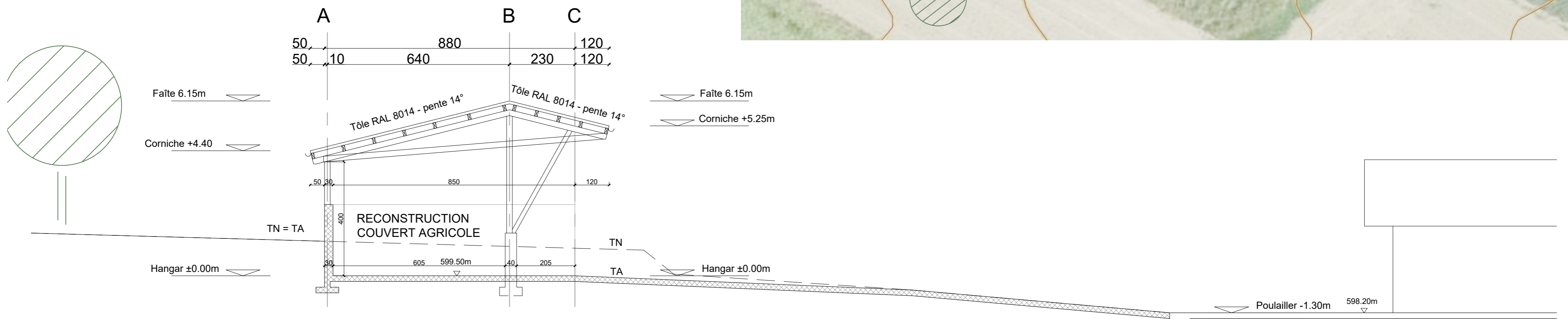
PLAN



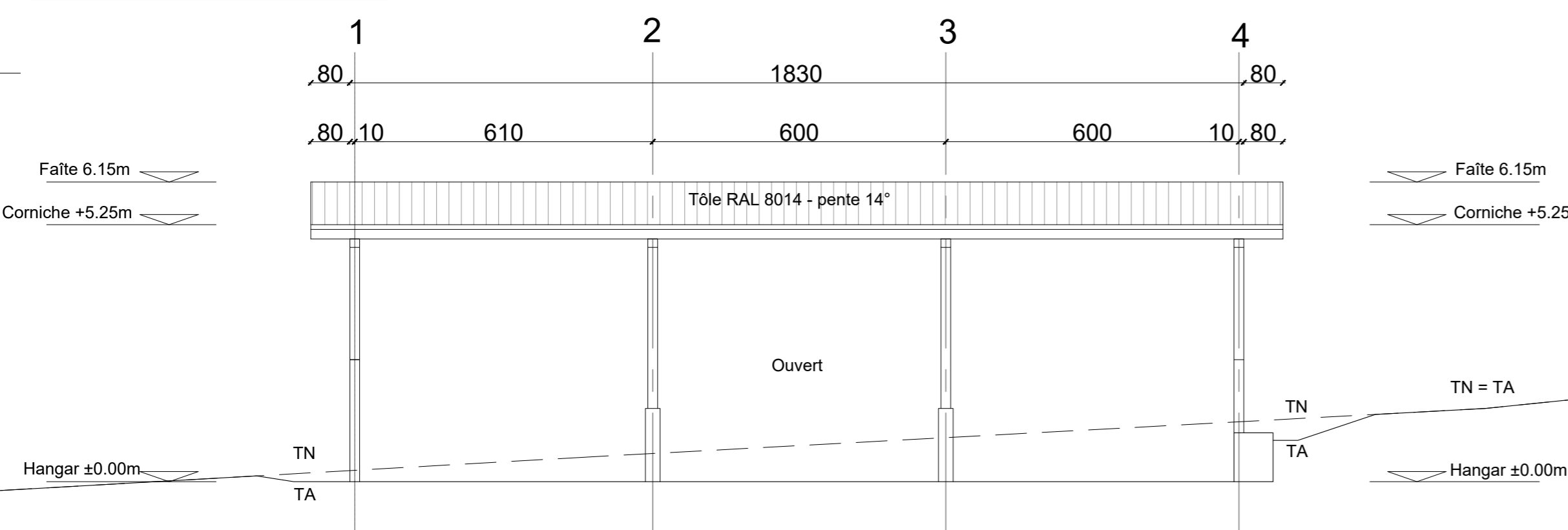
SITUATION 1:200



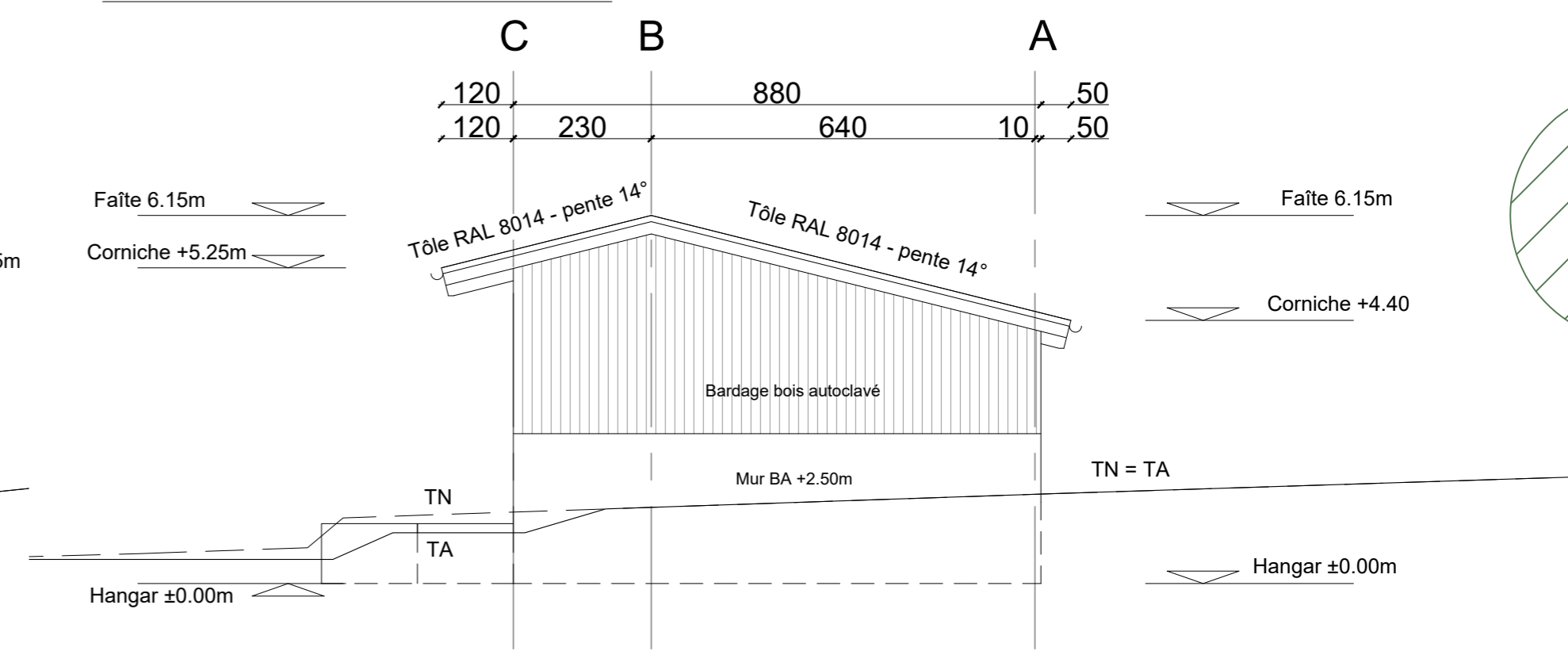
COUPE A-A



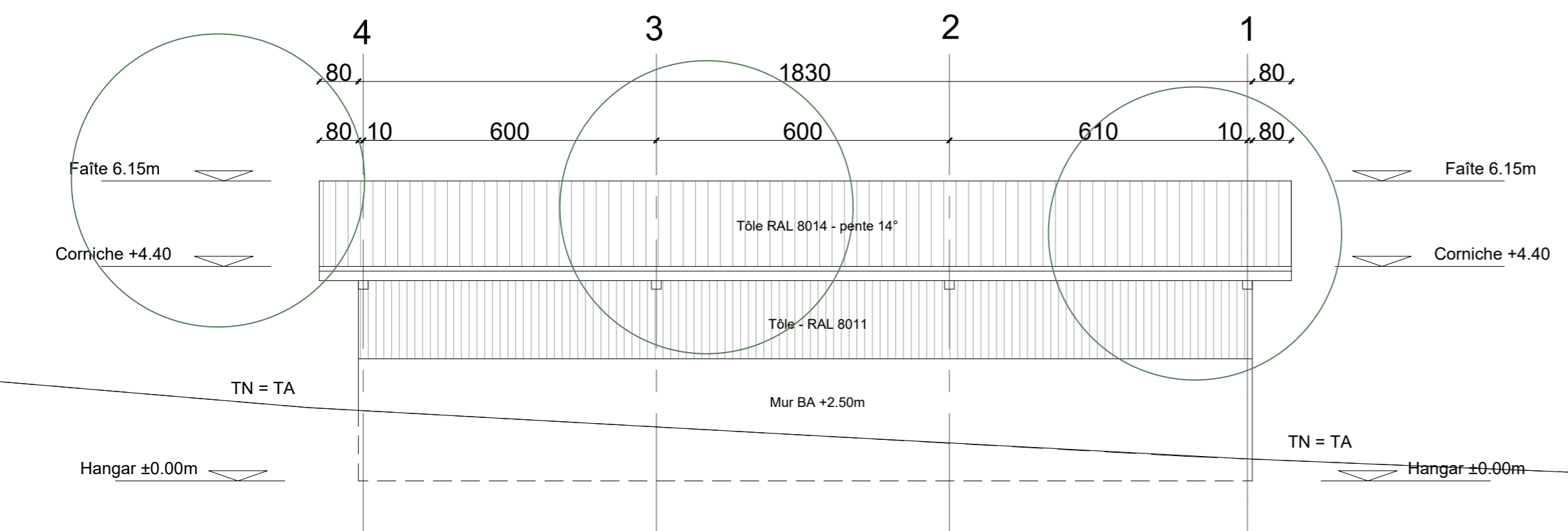
FACADE NORD-EST



FACADE NORD-OUEST



FACADE SUD-OUEST



FACADE SUD-EST

